

# СЕРИЯ GDP-AK/RK/TK

Вилочные погрузчики с двигателем  
внутреннего сгорания

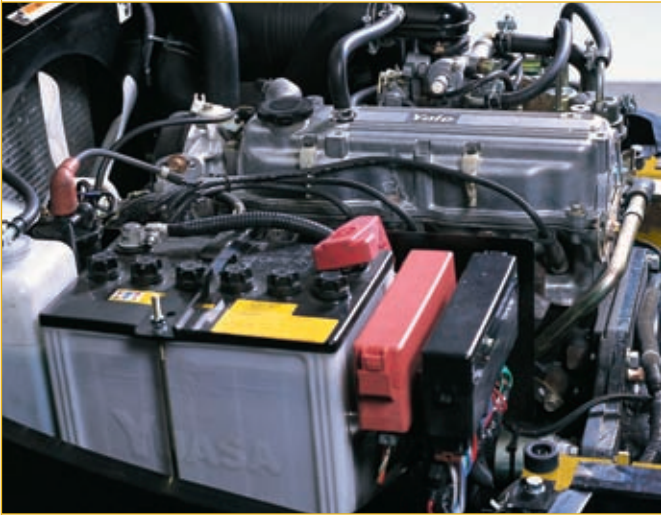
1500 кг - 3500 кг



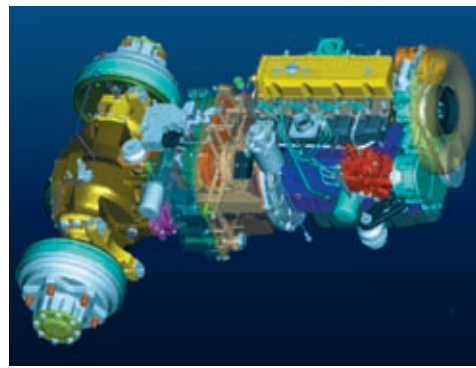
# МАКСИМАЛЬНАЯ ПРОИЗВОДИТЕЛЬНОСТЬ

## Технические характеристики и Производительность

Каждая деталь вилочного погрузчика серии GDP АК/РК/ТК разработана с использованием новейших технологий компании Yale, что позволило улучшить технические характеристики погрузчика и повысить его производительность.



погрузчике, а также минимизировать время простоев. Благодаря снижению затрат на эксплуатацию погрузчика, уменьшению затрат на оплату труда, сверхурочную работу оператора, обслуживание и ремонт достигнута высокая эффективность использования погрузчика Yale. В результате, это позволяет повысить Вашу производительность, при этом, уменьшая ваши эксплуатационные расходы.



### Производительность и Эффективность

В ходе проведённых тестовых испытаний были подтверждены высокие эксплуатационные характеристики и качество вилочных погрузчиков Yale GDP АК/РК/ТК. Сочетание мощных двигателей, высокотехнологичных трансмиссий, электрогидравлических систем, функции непрерывной коррекции устойчивости (CSE), рулевого управления с возвратом в положение «прямо» и улучшенной обзорности — обеспечивает высокую производительность погрузчика.

- Функция непрерывной коррекции устойчивости (CSE) повышает поперечную устойчивость и позволяет погрузчику GDP АК/РК/ТК уверенно перемещаться по неровным поверхностям.
- Рулевой механизм с системой возврата в положение «прямо» возвращает руль в прежнее положение при движении по прямой траектории.
- Прекрасная обзорность достигнута благодаря использованию мачты Yale HiVis™.

Высокая производительность погрузчиков Yale достигнута за счет возможности перемещения максимального количества паллет за минимальный промежуток времени, что позволило уменьшить усталость оператора и увеличить время работы на



# МАКСИМАЛЬНЫЙ КОМФОРТ

## Дизайн и Эргономика

### Эргономика рабочего места

Наши исследования в области эргономики рабочего места позволили существенно усовершенствовать узлы и агрегаты, влияющие на состояние оператора. Такие инновационные решения, как: оптимизированная высота подножки, увеличенное пространство в кабине, легкий доступ в нее, эргономичная конструкция органов управления делают вилочный погрузчик Yale идеальной машиной для любого оператора.

### Низкая утомляемость оператора – «ключ» к высокой производительности

Благодаря целому ряду усовершенствований инженерам Yale удалось создать максимально удобное рабочее место оператора. Регулируемая рулевая колонка и эргономичное сиденье с широким диапазоном регулировок по положению и весу, а также регулировкой наклона спинки, обеспечивают комфортные рабочие условия оператору любой комплекции. Передние фары и задние фонари оснащены специальной защитой. Повысить производительность труда оператора и уменьшить его утомляемость в течение всей смены позволяют полностью изолированная силовая передача и двигатели с низким уровнем шума и вибрации.



### Навстречу пожеланиям клиентов

Компания Yale внимательно относится к пожеланиям своих клиентов. Для этого она постоянно проводит разного рода исследования и мониторинги. Их основная цель заключается в том, чтобы не просто соответствовать самым высоким стандартам и требованиям рынка, но и стараться их превзойти.

### Комплексное тестирование

В рамках процесса разработки и производства компания Yale проводит виртуальное тестирование для оптимизации конструкторских решений, стендовые испытания для проверки регулировок, полевые испытания для подтверждения работоспособности всех узлов и механизмов, а также осуществляет сборку «пилотной» партии погрузчиков для контроля качества изготовления.



# ЛЕГКОСТЬ ТЕХНИЧЕСКОГО ОБСЛУЖИВАНИЯ

## Ремонтопригодность



Вилочные погрузчики серии GDP AK/RK/TK спроектированы с учётом максимального удобства и простоты технического обслуживания. Доступ к узлам и агрегатам погрузчика через откидывающуюся крышку капота и съёмную панель пола – прост и удобен. Периодичность планового техобслуживания увеличена до 500 моточасов, а периодичность смены охлаждающей и гидравлической жидкости продлена до 4000 моточасов.



### Качественные комплектующие

Тщательно отобранные поставщики гарантируют высокое качество и своевременную поставку комплектующих.



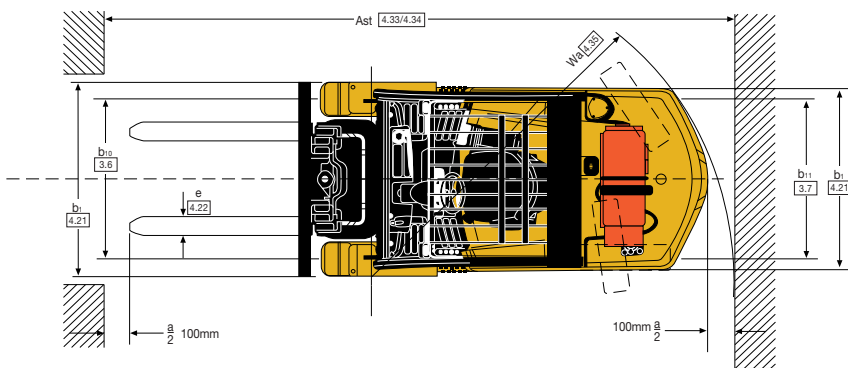
## Спецификации мачт

Стандартная спецификация для GDP-AK/RK/TK															
	Стандартная спецификация для GP/GDP/GLP15-20AK														
	Грузоподъемность 1500 кг					Грузоподъемность 1750 кг					Грузоподъемность 2000 кг				
	Высота опущенной мачты	Свободный ход вил	Высота подъёма вил	Высота подъёма мачты	Угол наклона мачты	Высота опущенной мачты	Свободный ход вил	Высота подъёма вил	Высота подъёма мачты	Угол наклона мачты	Высота опущенной мачты	Свободный ход вил	Высота подъёма вил	Высота подъёма мачты	Угол наклона мачты
	мм	мм	мм	мм	град.	мм	мм	мм	мм	град.	мм	мм	мм	мм	град.
Мачта «Simplex»	1995	145	3035	4105	10	1995	145	3035	4105	10	1995	150	3040	4105	10
Мачта «Duplex»	1995	890	3025	4095	10	1995	890	3025	4095	10	1995	895	3030	4095	10
Мачта «Triplex»	1995	890	4375	5445	6	1995	890	4375	5445	6	1995	895	4380	5445	6
	2045	940	4527	5595	6	2045	940	4527	5595	6	2045	945	4532	5595	6
	2145	1040	4825	5895	6	2145	1040	4825	5895	6	2145	1045	4830	5895	6

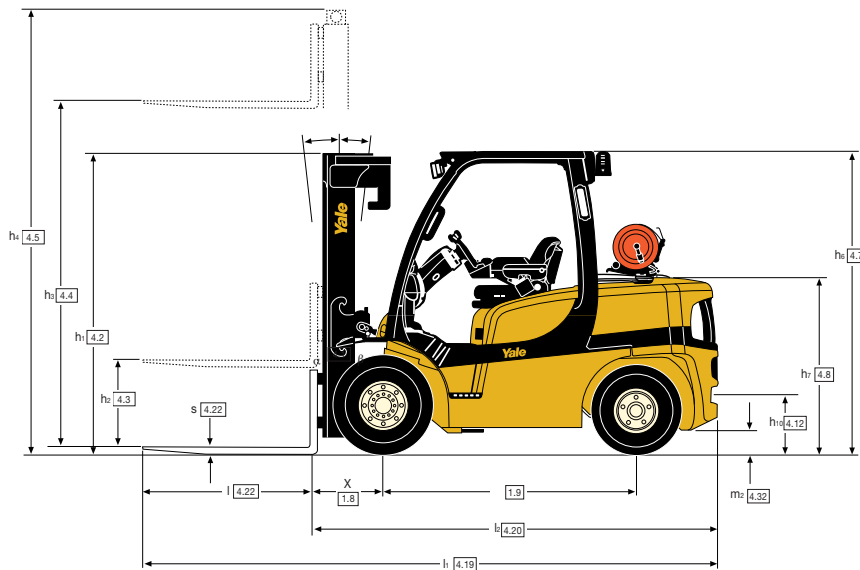
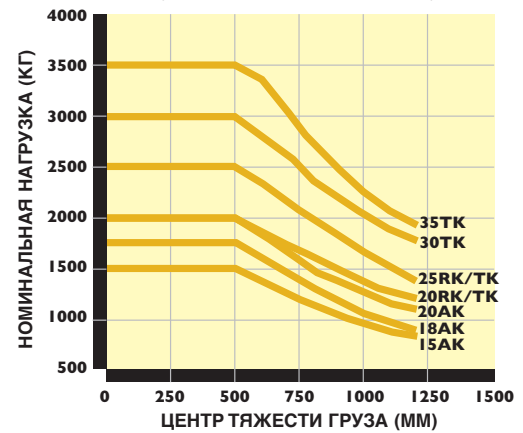
Внимание: Высота подъёма мачты рассчитывается со стандартной защитной решёткой высотой 1070 мм.

### Высокое качество

Качество — это не только передовые технологии разработки и производства. Качество — это комплексный подход компании к ведению своего бизнеса. В рамках процесса повышения качества компания Yale проводит регулярные исследования удовлетворенности клиентов, что позволяет компании не только соответствовать всем требованиям клиентов, но и превосходить их.



НОМИНАЛЬНАЯ НАГРУЗКА  
ОТНОСИТЕЛЬНО ЦЕНТРА ТЯЖЕСТИ  
ГРУЗА  
(ДУХСЕКЦИОННАЯ МАЧТА)



Стандартная спецификация для GP/GDP/GLP20-35TK/RK

1	Грузоподъемность 2000-3000 кг					Грузоподъемность 3000 кг					Грузоподъемность 3500 кг				
	Высота опущенной мачты	Свободный ход вил	Высота подъема вил	Высота подъема мачты	Угол наклона мачты	Высота опущенной мачты	Свободный ход вил	Высота подъема вил	Высота подъема мачты	Угол наклона мачты	Высота опущенной мачты	Свободный ход вил	Высота подъема вил	Высота подъема мачты	Угол наклона мачты
на	мм	мм	мм	град.	мм	мм	мм	мм	град.	мм	мм	мм	мм	град.	
на	1995	155	3050	4120	10	2060	160	3055	4125	10	2140	160	3055	4125	10
ы	1995	885	3000	4070	10	2140	1025	3080	4150	10	2190	1070	3280	4350	10
ы	2040	930	4345	5415	6	2060	945	4335	5405	6	2110	990	4545	5615	6
ы	2120	1010	4585	5655	6	2140	1025	4575	5645	6	2190	1075	5625	5695	6
ы	2205	1095	4840	5910	6	2290	1175	4725	5795	6	2340	1225	5775	5845	6

GDP-AK/RK/TK Общие технические характеристики									
			Серии GDP-AK			GDP-RK/TK			
			1.5t	1.75t	2.0t		2.5t		
Основные характеристики	1.1	Производитель		Yale	Yale	Yale	Yale	Yale	Yale
	1.2	Модель		GP15AK	GP18AK	GP20AK	GP20RK	GP20TK	GP25RK
		Модель двигателя		Mazda FE	Mazda FE	Mazda FE	Mazda FE	Mazda F2	Mazda FE
	1.3	Тип привода		бензин	бензин	бензин	бензин	бензин	бензин
	1.4	Положение оператора		сидя	сидя	сидя	сидя	сидя	сидя
	1.5	Номинальная грузоподъемность	Q (кг)	1500	1750	2000	2000	2000	2500
	1.6	Центр загрузки	c (мм)	500	500	500	500	500	500
	1.8	Расстояние от оси передних колес до спинок вил	x (мм)	405	405	410	480	480	480
	1.9	Колесная база	y (мм)	1410	1410	1410	1625	1625	1625
Масса	2.1	Общая масса	кг	2610	2865	3050	3445	3450	3800
	2.2	Нагрузка на ось (с грузом), передняя/задняя	кг	3640 / 470	4055 / 560	4420 / 630	4840 / 605	4845 / 605	5585 / 715
	2.3	Нагрузка на ось (без груза), передняя/задняя	кг	1175 / 1435	1180 / 1685	1125 / 1925	1635 / 1810	1640 / 1810	1580 / 2220
Ходовая часть	3.1	Тип шин		пневмо	пневмо	пневмо	пневмо	пневмо	пневмо
	3.2	Размер передних шин		6.00-9-10PR	21x8-9-14PR	21x8-9-14PR	7.00-12-12PR	7.00-12-12PR	7.00-12-12PR
	3.3	Размер задних шин		5.00-8-8PR	18x7-8-10PR	18x7-8-10PR	6.00-9-10PR	6.00-9-10PR	6.00-9-10PR
	3.5	Количество колес, передние/задние (X-ведущие)		2X / 2	2X / 2	2X / 2	2X / 2	2X / 2	2X / 2
Габаритные размеры	4.1	Угол наклона мачты вперед/назад	град	6 / 10	6 / 10	6 / 10	6 / 10	6 / 10	6 / 10
	4.2	Минимальная высота мачты	h1 (мм)	1995	1995	1995	1995	1995	1995
	4.3	Свободный ход каретки	h2 (мм)	145	145	150	155	155	155
	4.4	Высота подъема вил	h3 (мм)	3035	3035	3040	3050	3050	3050
	4.5	Высота поднятой мачты	h4 (мм)	4105	4105	4105	4120	4120	4120
	4.7	Высота кабины по защитному ограждению	h6 (мм)	2060	2060	2060	2130	2130	2130
	4.8	Высота сиденья кресла оператора	h7 (мм)	920	920	920	990	990	990
	4.19	Габаритная длина	l1 (мм)	3195	3230	3270	3460	3460	3670
	4.20	Длина до спинок вил	l2 (мм)	2275	2310	2350	2540	2540	2600
	4.21	Габаритная ширина со стандартными шинами	b1/b2	1070	1135	1135	1160	1160	1160
	4.22	Стандартные вилы (Длина x Ширина x Толщина)	(мм)	35 x 100 x 920	35 x 100 x 920	40 x 122 x 920	40 x 122 x 920	40 x 122 x 920	40 x 122 x 1070
	4.23	Класс каретки вил	s/e/l (мм)	ITA-2	ITA-2	ITA-2	ITA-2	ITA-2	ITA-2
	4.24	Ширина каретки вил		920	920	920	1070	1070	1070
	4.31	Дорожный просвет под мачтой	b3 (мм)	110	110	110	120	120	120
	4.32	Дорожный просвет посреди колесной базы	m1 (мм)	120	120	120	190	190	190
4.34	Ширина рабочего коридора для паллет 800x1200, вдоль	m2 (мм)	3380	3415	3450	3630	3630	3690	
4.35	Внешний радиус поворота	Ast (мм)	1975	2010	2040	2150	2150	2210	
Эксплуатационные характеристики	5.1	Скорость движения с грузом/без груза	Wa (мм)	17.5 / 18.5	18.5 / 19.0	18.0 / 19.0	18.0 / 18.5	18.0 / 18.5	18.0 / 18.5
	5.2	Скорость подъема каретки с грузом/без груза	км/ч	600 / 635	600 / 635	595 / 635	565 / 595	610 / 650	550 / 595
	5.3	Скорость опускания каретки с грузом/без груза	мм/сек	515 / 540	515 / 540	515 / 540	515 / 540	515 / 540	515 / 540
	5.5	Тяговое усилие с грузом/без груза	мм/сек	18140 / 18140	17100 / 17100	17170 / 17170	18780 / 18780	20610 / 20610	18820 / 18820
	5.7	Преодолеваемый подъем с грузом/без груза	H	39 / 25	33 / 23	30 / 21	30 / 28	33 / 28	26 / 24
	5.10	Рабочая тормозная система	%	гидравлическая	гидравлическая	гидравлическая	гидравлическая	гидравлическая	гидравлическая
Двигатель	7.1	Производитель и модель двигателя		Mazda FE	Mazda FE	Mazda FE	Mazda F2	Mazda FE	Mazda F2
	7.2	Мощность двигателя		30.8	30.8	30.8	33.8	39.7	33.8
	7.3	Максимальная частота вращения	кВт	2100	2100	2100	2450	2450	2450
	7.4	Число цилиндров/рабочий объем	об/мин	4 / 1998	4 / 1998	4 / 1998	4 / 1998	4 / 2184	4 / 1998
Прочее	8.1	Тип трансмиссии	см³	АКПП	АКПП	АКПП	АКПП	АКПП	АКПП
	8.2	Рабочее давление гидросистемы для навесных агрегатов		181	181	181	181	181	181
	8.4	Уровень шумового воздействия на оператора	бар	78	78	78	78	78	78

RK/TK Series			GDP-AK Series			Серии GDP-RK/TK							
2.5t	3.0t	3.5t	1.5t	1.75t	2.0t		2.5t		3.0t	3.5t			
Yale	Yale	Yale	Yale	Yale	Yale	Yale	Yale	Yale	Yale	Yale	Yale		
GP25TK	GP30TK	GP35TK	GDP15AK	GDP18AK	GDP20AK	GDP20RK	GDP20TK	GDP25RK	GDP25TK	GDP30TK	GDP35TK	1.1	
Mazda F2	Mazda F2	Mazda F2	Yanmar 4TNE92	Yanmar 4TNE92	Yanmar 4TNE92	Yanmar 4TNE92	Yanmar 4TNE92	Yanmar 4TNE92	Yanmar 4TNE98	Yanmar 4TNE98	Yanmar 4TNE98	1.2	
бензин	бензин	бензин	дизель	дизель	дизель	дизель	дизель	дизель	дизель	дизель	дизель	1.3	
сидя	сидя	сидя	сидя	сидя	сидя	сидя	сидя	сидя	сидя	сидя	сидя	1.4	
2500	3000	3500	1500	1750	2000	2000	2000	2500	2500	3000	3500	1.5	
500	500	500	500	500	500	500	500	500	500	500	500	1.6	
480	505	520	405	405	410	480	480	480	480	505	520	1.8	
1625	1700	1700	1410	1410	1410	1625	1625	1625	1625	1700	1700	1.9	
3805	4355	4865	2695	2945	3135	3525	3525	3880	3880	4430	4940	2.1	
5590 / 715	6515 / 840	7445 / 920	3670 / 525	4085 / 610	4450 / 685	4875 / 650	4875 / 650	5625 / 755	5625 / 755	6550 / 880	7480 / 960	2.2	
1585 / 2220	1745 / 2610	1845 / 3020	1205 / 1490	1210 / 1735	1155 / 1980	1670 / 1855	1670 / 1855	1615 / 2265	1615 / 2265	1780 / 2650	1880 / 3060	2.3	
пневмо	пневмо	суперэластик	пневмо	пневмо	пневмо	пневмо	пневмо	пневмо	пневмо	пневмо	суперэластик	3.1	
7.00-12-12PR	28x9-15-12PR	28x9-15	6.00-9-10PR	21x8-9-14PR	21x8-9-14PR	7.00-12-12PR	7.00-12-12PR	7.00-12-12PR	7.00-12-12PR	28x9-15-12PR	28x9-15	3.2	
6.00-9-10PR	6.50-10-10PR	6.50-10	5.00-8-8PR	18x7-8-10PR	18x7-8-10PR	6.00-9-10PR	6.00-9-10PR	6.00-9-10PR	6.00-9-10PR	6.50-10-10PR	6.50-10	3.3	
2X / 2	2X / 2	2X / 2	2X / 2	2X / 2	2X / 2	2X / 2	2X / 2	2X / 2	2X / 2	2X / 2	2X / 2	3.5	
6 / 10	6 / 10	6 / 10	6 / 10	6 / 10	6 / 10	6 / 10	6 / 10	6 / 10	6 / 10	6 / 10	6 / 10	4.1	
1995	2060	2140	1995	1995	1995	1995	1995	1995	1995	2060	2140	4.2	
155	160	165	145	145	150	155	155	155	155	160	165	4.3	
3050	3055	3060	3035	3035	3040	3050	3050	3050	3050	3055	3060	4.4	
4120	4125	4125	4105	4105	4105	4120	4120	4120	4120	4125	4125	4.5	
2130	2150	2150	2060	2060	2060	2130	2130	2130	2130	2150	2150	4.7	
990	1010	1010	920	920	920	990	990	990	990	1010	1010	4.8	
3670	3790	3860	3195	3230	3270	3460	3460	3670	3670	3790	3860	4.19	
2600	2740	2790	2275	2310	2350	2540	2540	2600	2600	2740	2790	4.20	
1160	1230	1235	1070	1135	1135	1160	1160	1160	1160	1230	1235	4.21	
40 x 122 x 1070	45 x 122 x 1070	50 x 150 x 1070	35 x 100 x 920	35 x 100 x 920	40 x 122 x 920	40 x 122 x 920	40 x 122 x 920	40 x 122 x 1070	40 x 122 x 1070	45 x 122 x 1070	50 x 150 x 1070	4.22	
ITA-2	ITA-3	ITA-3	ITA-2	ITA-2	ITA-2	ITA-2	ITA-2	ITA-2	ITA-2	ITA-3	ITA-3	4.23	
1070	1070	1070	920	920	920	1070	1070	1070	1070	1070	1070	4.24	
120	140	140	110	110	110	120	120	120	120	140	140	4.31	
190	210	210	120	120	120	190	190	190	190	210	210	4.32	
3690	3810	3875	3380	3415	3450	3630	3630	3690	3690	3810	3875	4.34	
2210	2305	2355	1975	2010	2040	2150	2150	2210	2210	2305	2355	4.35	
18.0 / 18.5	19.0 / 19.5	17.5 / 17.5	17.5 / 18.0	18.0 / 19.0	18.0 / 19.0	18.0 / 18.5	18.0 / 18.5	17.5 / 18.5	18.0 / 18.5	19.0 / 19.5	19.5 / 19.5	5.1	
610 / 650	505 / 535	450 / 550	630 / 670	620 / 670	610 / 670	595 / 620	685 / 705	590 / 620	680 / 705	560 / 580	495 / 505	5.2	
515 / 540	515 / 540	515 / 540	515 / 540	515 / 540	515 / 540	515 / 540	515 / 540	515 / 540	515 / 540	515 / 540	515 / 540	5.3	
20670 / 20670	18830 / 18830	21790 / 21790	18430 / 18430	17390 / 17390	17460 / 17460	19730 / 19730	27100 / 27100	19830 / 19830	27300 / 27300	24910 / 24910	22980 / 22980	5.5	
29 / 24	22 / 23	22 / 20	38 / 25	33 / 23	30 / 21	31 / 28	44 / 28	27 / 24	38 / 24	30 / 23	25 / 20	5.7	
гидравлическая	гидравлическая	гидравлическая	гидравлическая	гидравлическая	гидравлическая	гидравлическая	гидравлическая	гидравлическая	гидравлическая	гидравлическая	гидравлическая	5.10	
Mazda F2	Mazda F2	Yanmar 4TNE92	Yanmar 4TNE92	Yanmar 4TNE92	Yanmar 4TNE92	Yanmar 4TNE92	Yanmar 4TNE92	Yanmar 4TNE92	Yanmar 4TNE98	Yanmar 4TNE98	Yanmar 4TNE98	7.1	
39.7	39.7	41.3	32.8	32.8	32.8	37.4	50.6	37.4	50.6	50.6	50.6	7.2	
2450	2450	2550	2050	2050	2050	2350	2300	2350	2300	2300	2300	7.3	
4 / 2184	4 / 2184	4 / 2184	4 / 2659	4 / 2659	4 / 2659	4 / 2659	4 / 3319	4 / 2659	4 / 3319	4 / 3319	4 / 3319	7.4	
АКПП	АКПП	АКПП	АКПП	АКПП	АКПП	АКПП	АКПП	АКПП	АКПП	АКПП	АКПП	8.1	
181	181	157	181	181	181	181	181	181	181	181	157	8.2	
78	78	78	82	82	82	82	82	82	82	82	82	8.4	

Основные характеристики

Масса

Ходовая часть

Габаритные размеры

Эксплуатационные характеристики

Двигатель

Прочие

# Серия GDP AK/RK/TK

## Спецификации

	Стандартная версия	Дополнительное оснащение:
Оснащение передней части	2-х секционная мачта HI Vis <sup>®</sup> , с ограниченным свободным ходом вил и максимальной высотой подъема вил 3000 мм Г-образная каретка, с высотой защитной решетки 1070 мм Длина вил 920 мм (GDP 15-20AK) Длина вил 1070 мм (GDP 20-30RK/TK)	2-х секционные мачты HI Vis <sup>®</sup> , с ограниченным свободным ходом вил и максимальной высотой подъема вил до 5000 мм 2-х секционные мачты HI Vis <sup>®</sup> , со свободным ходом вил и максимальной высотой подъема вил до 4100 мм 3-х секционные мачты HI Vis <sup>®</sup> , со свободным ходом вил и максимальной высотой подъема до 6000 мм Длина вил: от 920 мм до 2120 мм
Двигатель / трансмиссия / тормоза	Дизельный двигатель Yanmar 2,6L для моделей GDP15-20AK, GDP20-25RK Дизельный двигатель Yanmar 3,3L для моделей GDP20-30TK Автоматическая трансмиссия с: • Механическим толчковым ходом • Функцией запуска двигателя в нейтральном положении трансмиссии Рычажное управление направлением движения Саморегулирующиеся барабанные тормоза	
Система управления и Кабина	Раздельные педали движения и тормоза 3-х функциональное гидравлическое управление Жидкокристаллическая панель: • Счетчик моточасов • Индикатор непристегнутого ремня безопасности • Указатель уровня топлива с акустическим аварийным сигналом (только для бензинового и дизельного погрузчика) • Часы Сервисные индикаторы: • Необходимость техобслуживания • Сообщение об ошибке • Температура охлаждающей жидкости, с аварийным сигналом • Генератор переменного тока, с аварийным сигналом • Температура трансмиссионного масла, с аварийным сигналом • Давление масла в двигателе, с аварийным сигналом • Температура лампы накаливания (только для дизельного погрузчика) • Седиметр, с аварийным сигналом (только для дизельного погрузчика)	
Кабина Сиденья	Виниловое сиденье с гидравлической подвеской Стандартная защитная крыша (OHG) с желобом для отвода дождевой воды Стандартный шумовой уровень для дизеля 80 дБ (А)	
Экология	Высокий воздухозаборник Горизонтальный выхлоп Змеевиковый радиатор	Глушитель с 2-х уровневый катализатором выхлопных газов и системой разомкнутого цикла
Прочее	Электрический звуковой сигнал Резиновое покрытие пола Буксировочный палец Руководство пользователя Ремень безопасности Регулируемая рулевая колонка Функция непрерывной коррекции устойчивости Continuous Stability Enhancement™ Гидростатическое рулевое управление с ручкой возврата в положение «прямо» Соответствие норме ISO 3691/JIS D 6202 Соответствие норме ISO 3691/AS2359 Гарантия изготовителя: 12 месяцев/2000 моточасов	

**Являясь мировым лидером в области подъемно-транспортного оборудования, компания Yale инвестирует огромные средства в развитие людей, совершенствование производства и технологий, что позволяет предложить конечному потребителю комплексное решение – погрузчики, обеспечивающие максимальную производительность, и исключительные услуги дилерской сети. Эти инвестиции способствуют выработке качественных решений, позволяющих улучшить работу Вашего бизнеса и повысить его эффективность.**

Компания Yale разрабатывает и производит вилочные погрузчики на заводах, расположенных в США, Нидерландах, Бразилии, Италии, Японии, Мексике и Великобритании.

### Запасные части

Региональный Центр поставки запчастей компании Yale позволяет нашим дилерам оперативно и квалифицированно отвечать на все Ваши запросы.

### Конкурентоспособная цена на запчасти

Мы гарантируем, что дилер Yale Вашего региона сможет предложить Вам наилучшую цену на фирменные запчасти.

### Техническая поддержка

Технический персонал дилеров компании Yale проходит регулярное специализированное обучение. Благодаря этому, дилеры Yale получают самую свежую техническую информацию, позволяющую качественно обслуживать весь модельный ряд погрузчиков Yale.

### Послепродажное обслуживание

Большое разнообразие программ по ремонту и техническому обслуживанию погрузчиков способно удовлетворить потребности самого взыскательного клиента.

### Управление парком погрузчиков

Мы готовы взять на себя ответственность за управление всем парком Ваших погрузчиков.



Компания NACCO Materials Handling Limited осуществляет торговую деятельность от имени компании Yale Europe Materials Handling Flagship House, Reading Road North, Fleet, Hampshire GU51 4WD, U.K.  
Телефон: + 44 (0) 1252 770700  
факс: + 44 (0) 1252 770784 [www.yale-forklifts.eu](http://www.yale-forklifts.eu)  
Страна регистрации: Великобритания.  
Регистрационный номер компании: 02636775



ООО "Универсал-Спецтехника Киев"  
г. Киев, пр-т Московский, 16, оф. 555  
Тел.: (044) 492-94-34  
[www.ustkiev.com](http://www.ustkiev.com)  
e-mail: [info@ustkiev.com](mailto:info@ustkiev.com)



**Безопасность.** Погрузчик соответствует действующим требованиям ЕС. Изменение спецификации возможно без предварительного уведомления.  
Номер части публикации: 258725995 (Рев. 01) Отпечатано в Великобритании (1210HG) RU  
Yale является зарегистрированной торговой маркой. © Yale Europe Materials Handling 2010. Все права защищены.  
Все права защищены. На иллюстрациях показан погрузчик с дополнительным оборудованием.